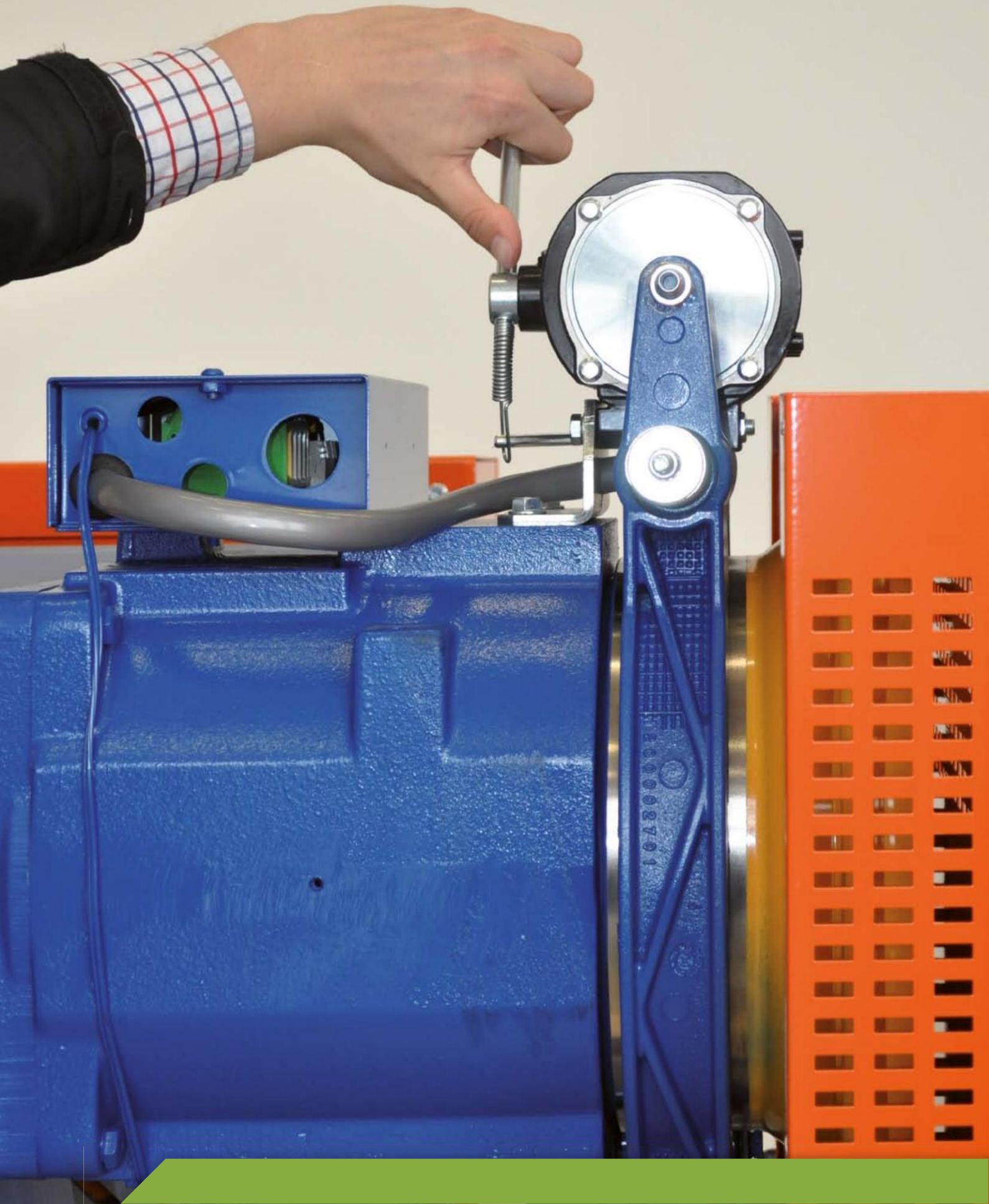


Lifti ajamid



Lifti ajamid

Mod-ajamipakett on avatud süsteem, mis on ette nähtud lifti ajami kaasajastamiseks. Olemasolevate liftide ajamite kaasajastamisel on identifitseeritud kaksteist kõige sagedamini ettetulevat võimalust. Avatud süsteem tähendab seda, et ettevõtte on valmis muude kohandatud lahenduste projekteerimiseks vastavalt kliendi kohapealsetele vajadustele. Selliste ajamite kasutamise suureks eeliseks on nende ühilduvus OTISE toodetega.

Paketti kuuluvad reduktoriga ajamid.

Pakutavate ajamite tüübid: **MODY, LEO, MF48, TORO, MF84, MF94.**

Ajamid tarnitakse vasak- ja parempoolsete versioonidena.

MEIE LAHENDUSE EELISED:

Töökindlus

Äärmiselt head töönäitajad koos kõrge töökindlusega on saadud algupäraste projekteerimislahenduste tulemusena, kasutades kõige kaasaegsemaid ja kõrge kvaliteediga komponente.

Suurem ohutus

Elektrilised ajamid on varustatud väljalülitamise automaatseadmetega, mis rakenduvad pideva ülekoormuse korral.

Väiksem müra

Suhtume lugupidamisega sõitjate mugavusse, meie jaoks on suure tähtsusega vibratsiooni väiksem ülekandumine hoonele. Hammasmehhanism tagab reduktori vaikse ja sujuva töö. Müra edasine vähendamine saavutati minimaalse arvu liikuvate osade kasutamise ja ajami aluse isoleerimisega.

Energia säästmine

Lifti koormatavus võib olla 250–4000 kg. Kasutatava ajami tüüp sõltub ka kasutatavast trossistikust ja lifti kiirusest.

Tabel. Ajamite kasutusvahemikud lähtuvalt töökoormusest ja maksimaalsest staatilisest koormusest rippumise 1:1 korral

		Töökoormus (kg)													
		300	400	500	630	700	800	900	1000	1250	2000	3000	4000	5000	
Max. staatiline koormus (kg)	2550	MODY													
	3000	LEO													
	3100	MF48													
	4200	TORO													
	6000	MF84													
	8000	MF94													

Ajami tüübid



MODY



LEO



MF48



TORO



MF84



MF94

Nende lifti ajamite kasutamise suureks eeliseks on ühilduvus OTISe toodetega:

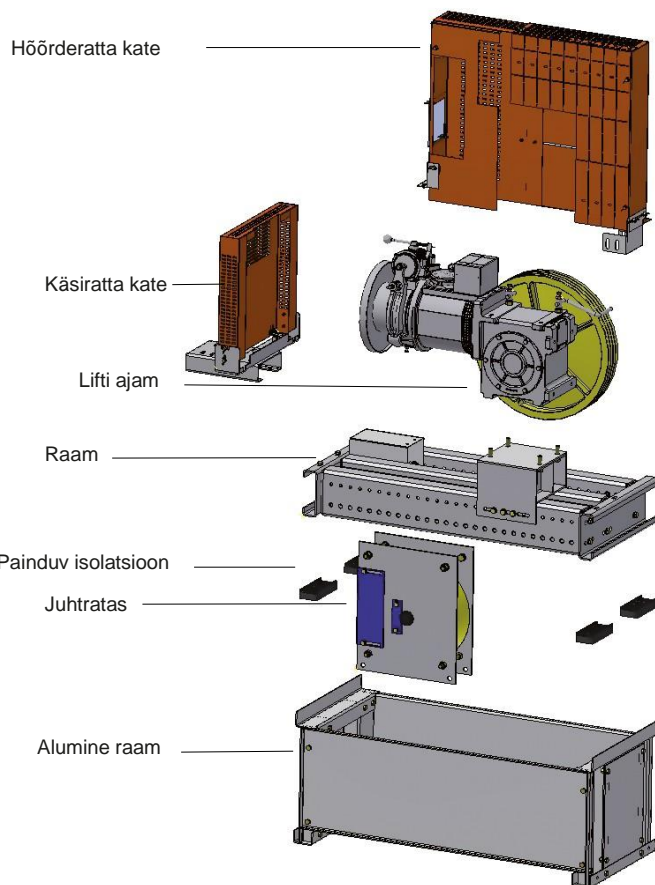
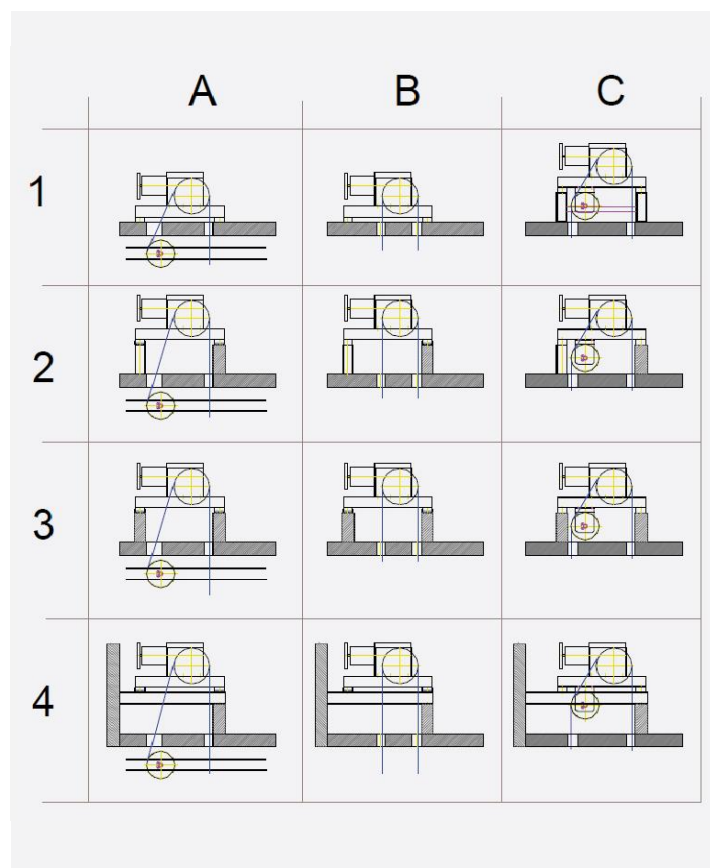
- Elektrilised paketid: E-MOTION ja E-MOTION CR
- Mehhaanilised paketid: MOD-Frame; Med-Frame; MOD-Car; MED-Car; COMPACT-Car; piiraja pakett

Varustusele kehtivad piirangud, kui tellitakse OTISe ajam ja elektriline pakett:

- Kiirus 0,4–1,75 m/s
- 20CRO ajam töötab kuni 1,2 m/s max. võimsuspiiriga 9 kW
- Korruste vaheline kaugus ei tohi olla alla 2,3 m
- OVF20 ajami kasutamise piiriks on kiirus 1,75 m/s max. võimsuspiiriga 22 kW

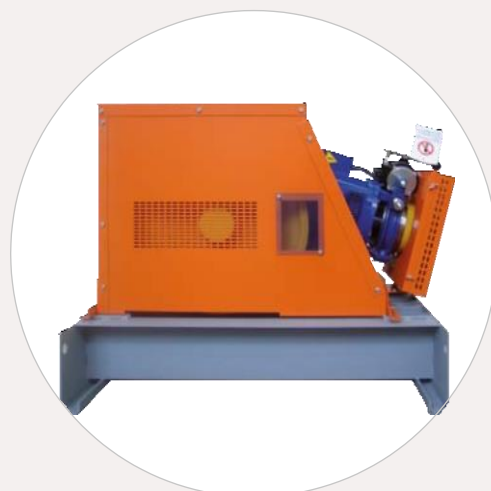
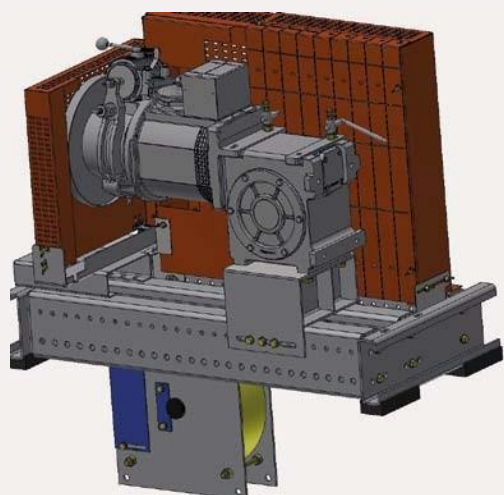
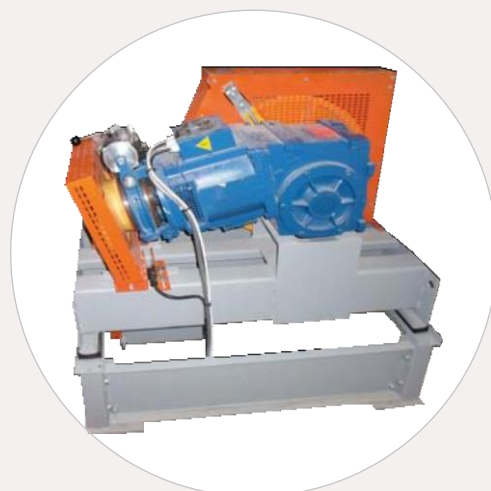
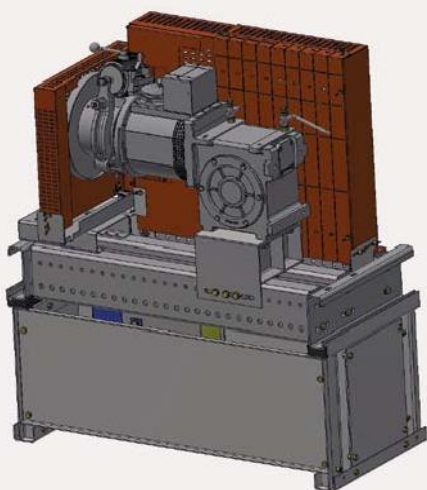
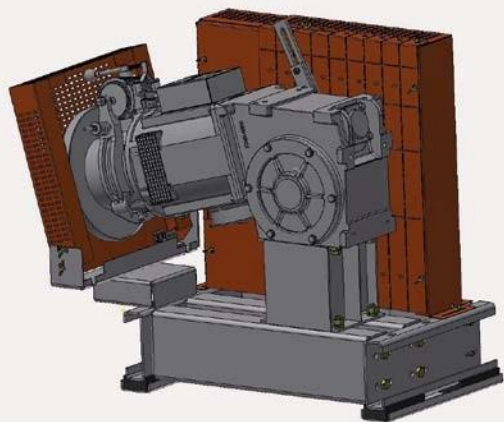
Lahenduse valikud

SÜSTEEMI KOMPONENDID KÕIGIKS LAHENDUSTEKS



Konfiguratsioon	Mod-ajam	Liftiajam	Raam	Painduv isolatsioon	Külgmine tugi	Alumine raam	Trossid	Juhtratas
A1	MC1	JAH	JAH	JAH	EI	JAH	JAH	JAH
A2	MC2	JAH	JAH	JAH	JAH	EI	JAH	JAH
A3	MC3	JAH	JAH	JAH	EI	EI	JAH	JAH
A4	MC3	JAH	JAH	JAH	EI	EI	JAH	JAH
B1	MB1	JAH	JAH	JAH	EI	EI	JAH	EI
B2	MB2	JAH	JAH	JAH	JAH	EI	JAH	EI
B3	MB1	JAH	JAH	JAH	EI	EI	JAH	EI
B4	MB1	JAH	JAH	JAH	EI	EI	JAH	EI
C1	MC1	JAH	JAH	JAH	EI	JAH	JAH	JAH
C2	MC2	JAH	JAH	JAH	JAH	EI	JAH	JAH
C3	MC3	JAH	JAH	JAH	EI	EI	JAH	JAH
C4	MC3	JAH	JAH	JAH	EI	EI	JAH	JAH

Lahenduste näited



OTIS a.s. tootmishoone Tšehhi Vabariigis

Äärmiselt head töönäitajad koos kõrge töökindlusega on saanud algupäraste projekteerimislahenduste tulemusena, kasutades kõige töökindlaid komponente. Meie insenerid ja tootmisspetsialistid rakendavad oma pikaagest kogemust liftitööstuses alates 1974. aastast. Sellega annavad nad oma panuse toodangu kvaliteeti kui ka liftide kaasajastamise tehnoloogia väljatöötamisse. Uusi väljatöötusi katsetatakse hoolikalt otse tootmishoones.

